

**MINI PELLE**

**TAKEUCHI™**

*La qualité sans compromis*

# TB217R



**Poids opérationnel: 1 680 kg**

# PUISSANTE, SOUPLE , EFFICACE



2 VITESSES DE TRAVAIL



ÉCRAN DE CONTRÔLE



CONTRÔLE PROPORTIONNEL



VOIES VARIABLES

La TB217R est issue du centre technologique de Takeuchi Japon, elle est fabriquée avec le plus grand soin pour chaque détails.

Sa compacité et sa stabilité offrent la meilleure solution en toutes circonstances.

Équipée d'un train de chenille à voie variable elle pourra accéder aux endroits les plus confinés.

Le poste de conduite est étudié de façon à donner un confort optimal pour son opérateur.

Une ergonomie soignée pour une facilité d'utilisation et une précision accrue.

La TB217R est puissante, souple et diablement efficace. Elle reprend les atouts et la qualité de fabrication premium de ses grandes sœurs dans la gamme Takeuchi.



ACCESSIBILITÉ ET MAINTENANCE AISÉE

# Équipements et spécifications

## MOTEUR

- Moteur norme stage V
- Préchauffe moteur
- Filtre à air double élément
- Système automatique amorçage circuit de gasoil.
- Filtre à gasoil grande capacité
- Système de sécurité anti démarrage

## ELECTRIQUE

- Ecran multi-fonctions
- Système électrique 12V et alternateur 40 amp
- 2 phares de canopy
- 1 phare de travail sur bras
- TSS (Takeuchi Security System; Immobilizer) (Option)\*
- Horamètre
- Alarme de translation (Option)\*

## CHENILLES ET CHÂSSIS

- Galet triple nervure
- Chenilles voies variables (980 mm à 1300 mm)
- Extension de lame à clavetage
- 2 vitesses de translation
- Contrepoids heavy duty
- Chenilles caoutchouc 230mm

## POSTE OPÉRATEUR

- ROPS / TOPS / OPG (TOP Guard, Level I)
- 12V prise auxiliaire
- Siège suspendu ajustable deluxe
- Ceinture de sécurité rétractable

## HYDRAULIQUE

- Pompe à débit variable
- Joystick à commandes assistées
- Pédipulateur auxiliaire 1 double effet
- Ligne auxiliaire 1 à passage interne
- Réservoir hydraulique à jauge latérale
- Contrôle proportionnel pour ligne auxiliaire No 2 (Option)
- Ligne attache rapide hydraulique (Option)
- Vanne de sélection double effet (Option)
- Accumulateur

## ÉQUIPEMENT DE TRAVAIL

- Flèche monobloc
- Butées de fin de course hydrauliques des vérins
- Bras de 1130 mm
- Clapet de sécurité de levage (Option)



Système hydraulique accessible



Large capot arrière

## SPÉCIFICATIONS ET PERFORMANCES

Poids opérationnel	1,680 kg
Capacité de godet (std)	0.038 m <sup>3</sup>
Vitesse de rotation de tourelle	9.2 tr/min
Vitesse de translation	
Lente	2.2 km/h
Rapide	4.2 km/h
Pente admissible	15°
Pression au sol	27.0 kPa
Force de cavage au godet	14.0 kN

Force de cavage au balancier (1 130 mm)	8.2 kN
Force de traction	19.4 kN
Angle de déport (gauche/droite)	70° / 50°

## MOTEUR

Type	Yanmar / 3TNV70
Puissance (ISO 14396)	11.5 kW / 2 400 tr/min
Couple max	52.6 Nm / 1 800 tr/min
Cylindrée	0.854L
Alternateur	12 V - 0.48 kW
Batterie (IEC 60095-1)	12 V - 48 A h

## CAPACITÉ DES FLUIDES

Huile moteur	2.8 L
Liquide de refroidissement	3.9 L
Réservoir carburant	22.0 L
Réservoir hydraulique	16.1 L
Capacité du système hydraulique	24.0 L

## SYSTÈME HYDRAULIQUE

P1, P2	Pompe à débit variable
Débit	16.8 L/min
Pression de service	21.0 MPa
P3	Pompe à engrenage
Débit	10.8 L/min
Pression de service	20.0 MPa
Auxiliaire no1	
Débit	33.6 L/min
Pression	21.0 MPa
Auxiliaire no2	
Débit	10.8 L/min
Pression	20.0 MPa
Auxiliaire no3	
Pression	20.0 MPa

## SÉCURITÉ

Niveaux de vibrations	
Mains/Bras	≤ 2.5 m/s <sup>2</sup>
Corps	≤ 0.5 m/s <sup>2</sup>
Niveau sonore	LWA 93 dB



Vérin en position supérieure



Poste opérateur

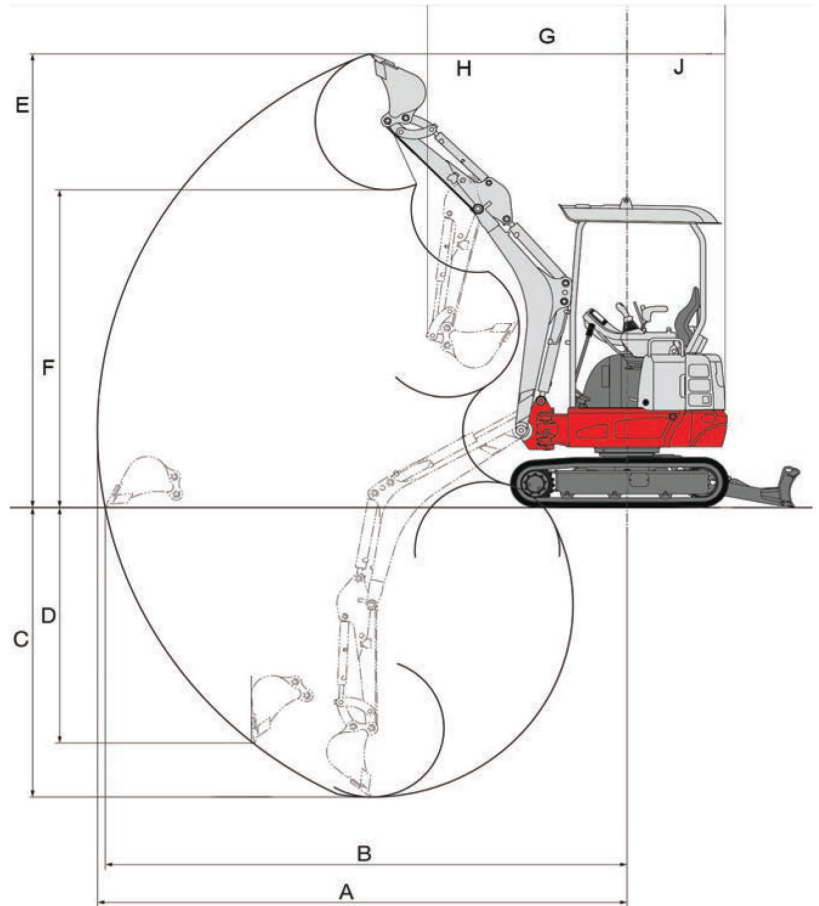
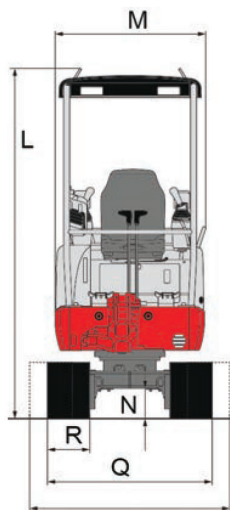
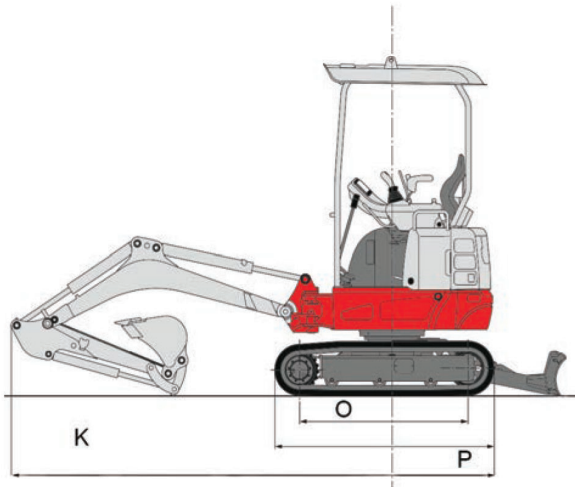


Réservoir haute capacité



Déport arrière réduit

# TB217R MINI PELLE



## DIMENSIONS

## BALANCIER 1 130 mm

A	Portée maximale	4 000 mm
B	Portée maximale au niveau du sol	3 945 mm
C	Portée maximale négative	2 390 mm
D	Pronfondeur d'excavation maximale	1 970 mm
E	Portée maximale positive	3 570 mm
F	Hauteur de chargement	2 545 mm
G	Déport frontal à l'axe	1 470 mm
H	Déport frontal bras rentré	1 210 mm
J	Déport AR à L'axe	730 mm
K	Longueur hors tout	3 460 mm
L	Hauteur hors tout	2 345 mm
M	Largeur de la canopy	980 mm
N	Garde au sol	205 mm
O	Longueur base de chenille	1 205 mm
P	Longueur train de chenille	1 570 mm
Q	Largeur train de chenilles / voie étroite	980 mm
Q'	Largeur train de chenilles / Voie large	1 300 mm
R	Largeur chenilles caoutchouc	230 mm



© 2020 Takeuchi MFG. Co., Ltd. All Rights Reserved. In accordance with our established policy of continued improvement, specifications and features are subject to change without notice. Pictures may show options other than standard equipment.

FORM: TB217R Compact Excavator Spec Sheet - Jan. 2020

**TAKEUCHI**<sup>TM</sup>  
La qualité sans compromis